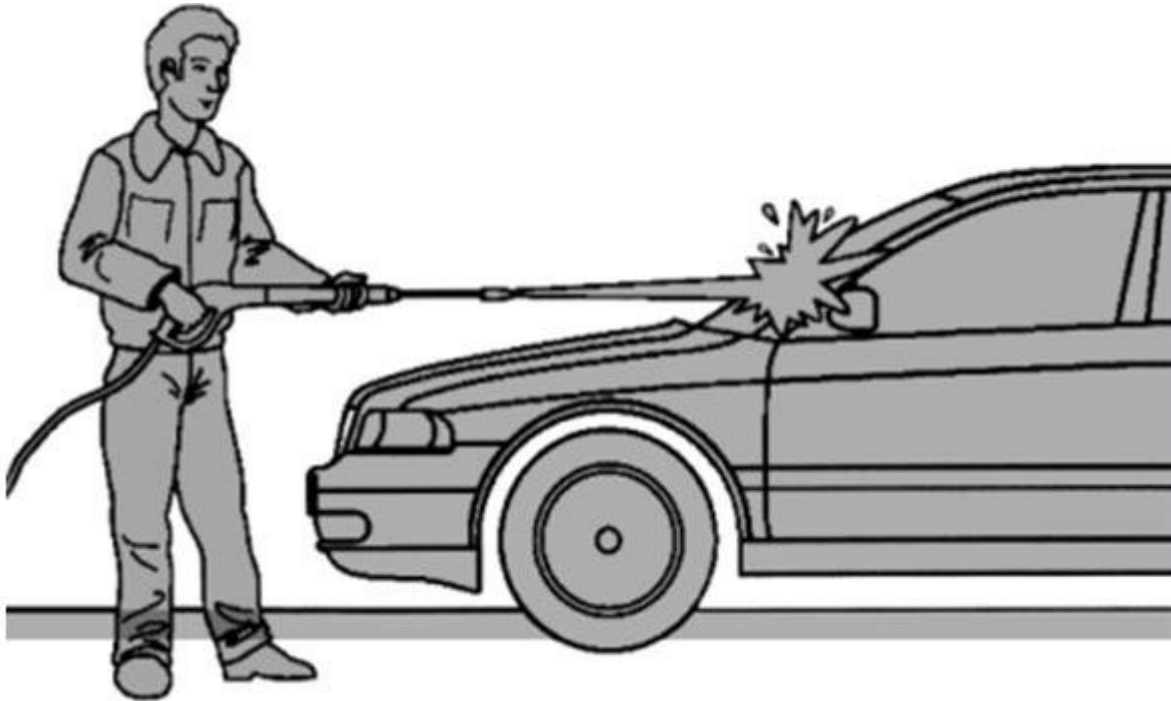


**Aparat de curățat de înaltă presiune,  
vaporizator 2000W 200bar**



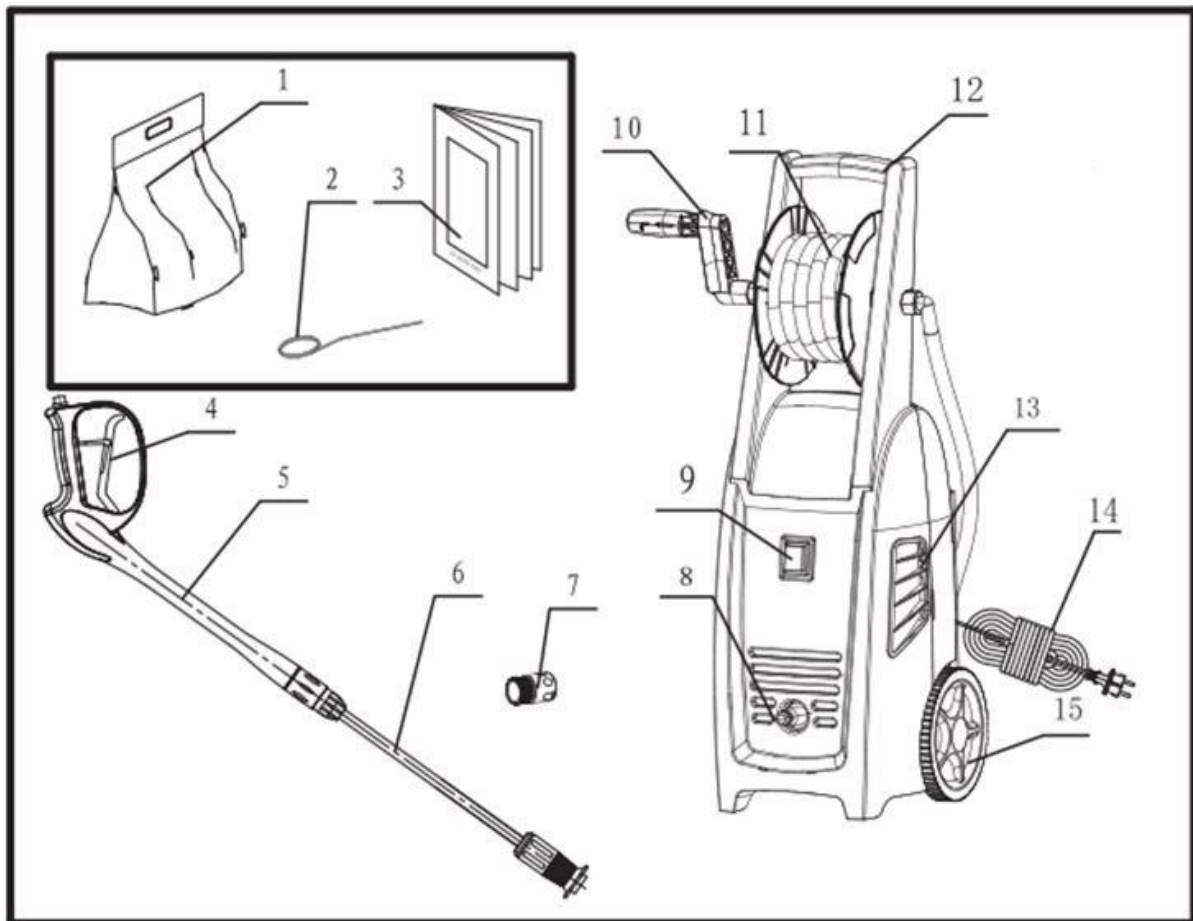
**Instrucțiuni de utilizare**



Text preluat din instrucțiunile de utilizare originale

**Vă rugăm să citiți cu atenție acest manual, deoarece este pregătit să furnizeze toate informațiile necesare pentru a utiliza corect instrumentul în conformitate cu cerințele de siguranță de bază.**

## 1. Principalele elemente structurale



- |   |                             |
|---|-----------------------------|
| 1. Geantă pentru accesorii9                         | . Întrerupător principal    |
| 2. Element de curățare a duzei10                    | . Tambur cu manivelă        |
| 3. Manual11   | . Furtun de înaltă presiune |
| 4. Blocaj de siguranță pentru pistolul de stropit12 | . Suport                    |
| 5. Pistol de pulverizare cu mâner13                 | . Capac                     |
| 6. Duză de pulverizare14                            | . Cablu de alimentare       |
| 7. Cuplare rapidă15                                 | . Roți                      |
| 8. Conector de intrare a apei                       |                             |

## 2. Instrucțiuni de siguranță



Presiunea ridicată a apei și conectarea la rețeaua electrică prezintă pericole extrem de grave pentru siguranță.



Înainte de a utiliza aparatul pentru prima dată, vă rugăm să citiți cu atenție instrucțiunile de utilizare. Respectați avertismentele de siguranță.

Dispozitivul poate fi utilizat numai de către persoane instruite în acest sens și care dețin un permis special de utilizare a dispozitivului.

Acest ghid ar trebui să fie pus la dispoziția tuturor utilizatorilor.

Nu efectuați nicio modificare a dispozitivului care ar putea pune în pericol utilizatorii acestuia. Înainte de a conecta echipamentul la o priză de rețea, verificați dacă datele electrice de pe plăcuța de identificare a echipamentului corespund specificațiilor de rețea.

Atunci când utilizați cabluri de prelungire

Verificați secțiunea transversală minimă a fiecărui cablu (a se vedea capitolul intitulat: Conectarea dispozitivelor la rețea). Instalați cablurile de prelungire astfel încât să nu afecteze gradul de protecție al dispozitivului. Informațiile necesare privind clasificarea de securitate pot fi furnizate de către

tehnician calificat. Tehnicianul calificat trebuie să conecteze echipamentul într-un mod care să respecte reglementările în vigoare în țara de instalare. În partea superioară a prizei electrice sau în

în sistem trebuie instalat un întrerupător termomagnetic cu o sensibilitate de 30 mA.

Dispozitivul poate fi pornit cu condiția ca toate componentele sale să nu prezinte defecțiuni. Verificați mai întâi cablul de alimentare, furtunul de înaltă presiune, duza și partea principală a mașinii.

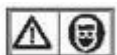
Nu transportați aparatul trăgând de furtunul de înaltă presiune. Nu lucrați niciodată cu un furtun de înaltă presiune deteriorat. Piesele deteriorate trebuie să fie înlocuite întotdeauna numai cu piese originale. Furtunul de înaltă presiune trebuie să fie aprobat în intervalul de suprapresiune acceptabil al aparatului.

Presiunea de funcționare admisă și temperatura maximă admisă, precum și data de fabricație a dispozitivului sunt indicate pe capac. Folosiți numai detergenți ușor alcalini (pH 9,1, soluție 1%) care sunt mai mult decât

90% biodegradabil. Pentru informații privind conectarea alimentării cu apă, vă rugăm să consultați documentul aplicabil

reglementările din fiecare țară. Producătorul nu este răspunzător pentru orice vătămare corporală,

animale sau pagube materiale cauzate de utilizarea necorespunzătoare sau de utilizarea echipamentului într-un mod incompatibil cu cele de mai sus.



### Îmbrăcăminte de lucru

Purtați întotdeauna încălțăminte antiderapantă. Purtați ochelari de protecție sau o mască de protecție și

îmbrăcăminte adecvată. Se recomandă utilizarea salopetei pentru a asigura siguranța muncii

și pentru a reduce riscul de rănire în cazul unui contact accidental cu jetul de înaltă presiune.

## Domenii de aplicare

Dispozitivul de curățare de înaltă presiune a fost conceput pentru spălarea vehiculelor, mașinilor, containerelor, fațadelor, grajdurilor și pentru îndepărtarea ruginei.

La curățare, asigurați-vă că nu se formează substanțe periculoase la curățarea obiectului. și nu se scurg în mediul înconjurător (de exemplu, azbest sau petrol).

Instrucțiunile de eliminare trebuie urmate cu atenție. Nu utilizați pe suprafețe de beton cu azbestului cu duze de înaltă presiune sau cu aburi, deoarece acest lucru poate elibera fibre de azbest și poluanți periculoși în mediul înconjurător sau în aer, care pot fi dăunători pentru plămâni. Riscul apare în special după ce suprafața pe care a fost aplicat jetul de apă sau de abur s-a uscat.

Nu curățați piesele delicate din cauciuc, țesături sau materiale similare cu un jet de înaltă presiune.

Atunci când curățați cu jet la presiune ridicată, țineți duza la cel puțin 15 cm de suprafață.

## Pornirea dispozitivului și sfaturi de utilizare



Nu utilizați dispozitivul în spații închise. Declanșatorul pistolului de pulverizare trebuie să fie după

să funcționeze fără probleme și să revină în poziția inițială. Verificați dispozitivul și furtun de înaltă presiune. Dispozitivele de siguranță sunt un element foarte important al echipamentului.

Elementele deosebit de importante sunt cablul de alimentare și fișa, furtunul de înaltă presiune cu

atomizor și dispozitiv de siguranță. Copiii și animalele trebuie ținute departe de aparat în timpul lucrului.

Nu curățați niciodată acest dispozitiv sau alte echipamente electrice cu un jet de apă. Există pericol de scurtcircuit electric!

Verificați dacă există o circulație suficientă a aerului în zona de ventilație a motorului. Nu acoperiți echipamentul. Asigurați-vă că motorul este suficient de bine ventilat.

Mașina de spălat sub presiune trebuie să fie plasată cât mai departe posibil de obiectul care urmează să fie curățat.

Nu deteriorați cablul de alimentare. Nu stați pe el și nu-l trageți. Nu deconectați aparatul de la priza de alimentare trăgând de cablul de alimentare.

Asigurați-vă că aveți mâinile uscate înainte de a atinge ștecherul și cablul de alimentare.

Țineți pistolul cu ambele mâini, astfel încât forța de reacție să poată fi absorbită corespunzător.

Folosiți întotdeauna o poziție sigură atunci când lucrați cu dispozitivul.

### Atenție!

Nu lăsați niciodată lichidul să curgă peste dumneavoastră sau peste alte persoane sau animale. Există un risc foarte mare de rănire!

Nu curățați niciodată acest dispozitiv sau alte echipamente electrice cu un jet de apă. Există pericol de scurtcircuit electric!

### 3. Conectați-vă

Conectați conducta de apă la rețeaua de alimentare cu apă. Furtunul conectat trebuie să fie curat. Furtunul trebuie să fie conectat la o sursă de apă cu o presiune minimă de 0,01 MPa și o presiune maximă de 0,06 MPa. Debitul minim de apă în conductă trebuie să fie de 17 l/min.



Conectați intrarea de apă (cu un diametru minim de ½) la rețeaua de alimentare cu apă. Apoi conectați conectorul de sârmă la racord.

### 4. Conexiune pentru apă de înaltă presiune

- Înșurubați conducta de înaltă presiune (9) pe echipament;
- Apoi atașați furtunul de înaltă presiune (8) la pistol (7);
- Acum deschideți robinetul.



## Instalarea dispozitivului de pulverizare

- Înșurubați furtunul de înaltă presiune pe pistolul de pulverizare,
- Apoi conectați duza de pulverizare cu duză la intrarea cu mâner.



## 5. Conectarea dispozitivului la rețea

Tensiunea de rețea trebuie să corespundă cu tensiunea de funcționare a aparatului (vezi plăcuța de identificare facilități).

Introduceți ștecherul într-o priză electrică în conformitate cu reglementările electrice aplicabile.

Verificați secțiunea transversală minimă a fiecărui cablu care utilizează prelungitoare. Cablurile prelungitoare trebuie să fie ajustate pentru a menține gradul de protecție al echipamentului.

## 6. Pornirea dispozitivului

În timpul funcționării, dispozitivul trebuie să fie în poziție verticală. Aparatul poate fi pus în funcțiune numai după ce conducta de alimentare cu apă a fost conectată și debitul de apă a fost deșurubat.

Pentru a porni dispozitivul, acționați comutatorul de alimentare. Apoi îndreptați pistolul spre obiectul care urmează să fie curățat. **NU ÎNDREPTAȚI NICIODATĂ PISTOLUL SPRE PERSOANE!** Când dispozitivul de siguranță este apăsat, pistolul se va elibera. Îndreptați duza în jos. Apăsați complet trăgaciul și continuați curățarea.

## 7. Oprirea dispozitivului

- Deconectați alimentarea cu apă.
- Apăsați trăgaciul pentru a elibera presiunea din sistem.
- Apăsați întrerupătorul de alimentare pentru a opri dispozitivul.



## 8. Accesorii

Capul de pulverizare poate fi reglat cu ajutorul clemei. Este posibilă setarea jetului multidirecțional, plat sau subțire.



## Adăugarea de detergenți

Agenții de curățare nu se pot usca pe obiectul curățat.

Umpleți recipientul pentru detergent cu un detergent adecvat.

Apoi mutați duza în poziția de presiune scăzută și activați funcția de spălare cu detergent.

## 9. Întreținere și reparații

Deconectați întotdeauna ștecherul de la priza de curent înainte de a efectua orice lucrare la echipament. Efectuați numai operațiunile de întreținere descrise în manualul de utilizare.

### Depozitare

Echipamentele trebuie depozitate în spații protejate împotriva înghețului.

În cazul în care nu se poate garanta protecția împotriva înghețului, trebuie să se adauge la pompă un antigel cu glicol (la fel ca la autoturisme).

Procedeți după cum urmează:

- Montați furtunul de alimentare cu apă la rezervorul de antigel.
- Apoi puneți pistolul fără tubul duzei de pulverizare în același recipient.
- Acum puneți în funcțiune mașina cu pistolul deschis.
- Dispozitivul trebuie pornit până când un jet de lichid iese din duză.

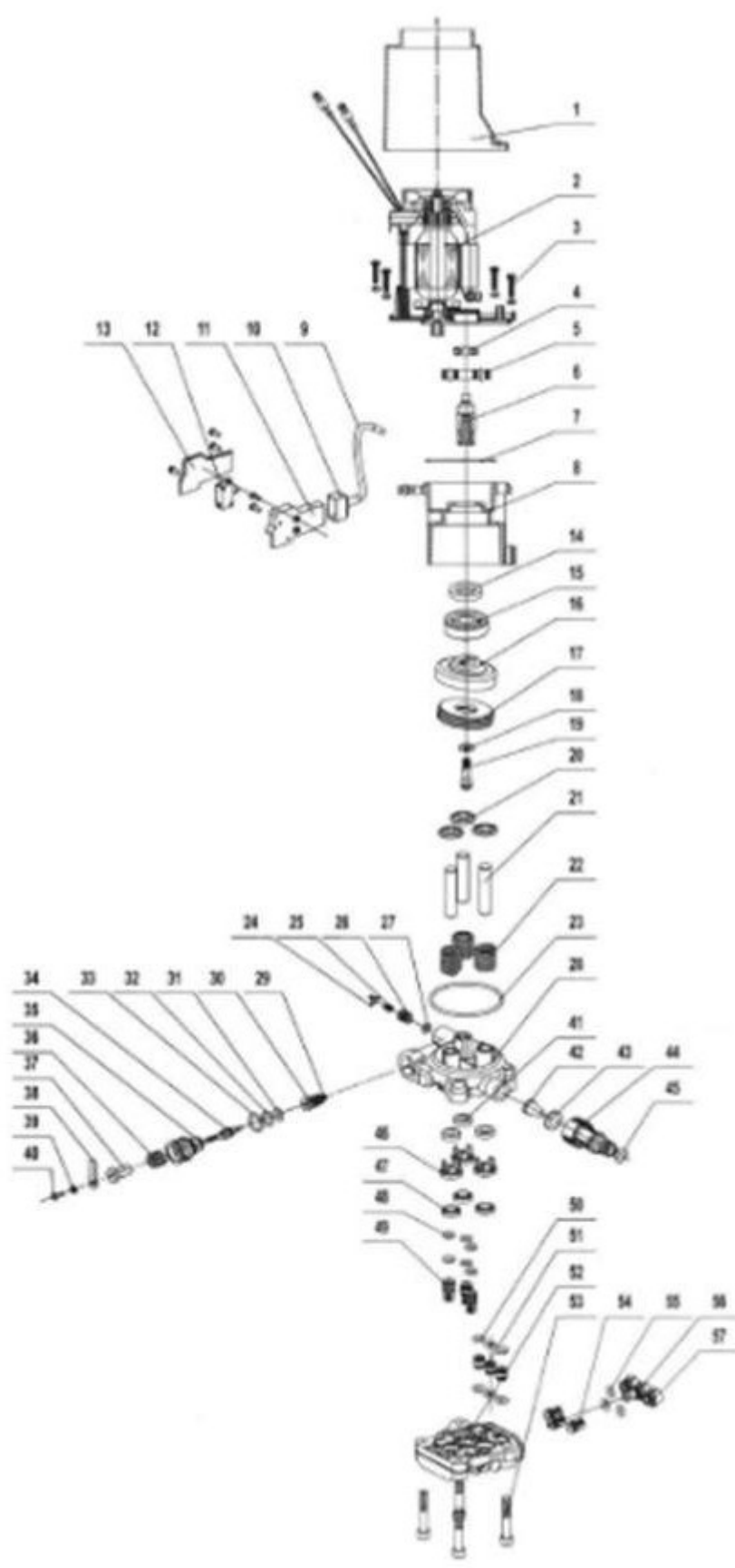
- Apoi opriți aparatul și scoateți ștecherul din priză.
- Păstrați cantitatea rămasă de agent de protecție într-un recipient închis împotriva îngheață.

## 10. Date tehnice

Presiunea de lucru (bar)	150 bar
Presiunea maximă (bar)	200 bar
Debit maxim	6 (l/m)
Tensiune	220-240 V
Frecvență	50 Hz
Putere	2000 W
Clasa de protecție	IPX5
Temperatura maximă a apei	60 °C
Nivelul presiunii sonore	LwA = 97dB

## 11. Rezolvarea problemelor

<b>Problema</b>	<b>Cauza</b>	<b>Soluție</b>
Cădere de presiune sau vibrații	Lipsa de apă. Filtru de apă blocat.	Deschideți supapa de apă. Curățați filtrul de apă de pe pompă. Umpleți furtunul.
Motorul bâzâie în timpul pornirii, dar nu pornește	Tensiunea de rețea este prea mică. Pistol de pulverizare netratat. Secțiunea transversală a cablului este prea mică.	Verificați instalația electrică Conexiune. Verificați pistolul de pulverizare după pornirea mașinii. Utilizați un cablu prelungitor cu secțiunea transversală corespunzătoare Șofer.
Motorul nu pornește	Tensiune incorectă. Întreprupător de circuit neconectat, descărcat Siguranță.	Verificați fișa, cablul și comutatorul. Verificați întrerupătoarele de circuit și siguranțele.
Motorul nu mai funcționează	Deconectarea alimentării din cauza unei suprasarcini cauzate de supraîncălzirea motorului.	Verificați dacă tensiunea de rețea este compatibilă cu dispozitivul. Așteptați 3 minute și apoi porniți Curățător.
Agentul de curățare nu este Aplicată	Duză blocată.	Curățați duza de pulverizare arme.
Dispozitivul produce neuniformă sau curgere inexactă a fluidului	Duză de înaltă presiune murdară în pulverizare Pistol. Carcasa duzei de pulverizare este reglată incorect.	Curățați distribuitorul duza cu ajutorul uneltei incluse în setul de curățare. Reglați corect carcasa.



Č.	Nume	Q	Č.	Nume	Q
1	Capacul motorului	1	30	Cadru de supapă	1
2	Motor	1	31	O-ring	1
3	Șurub	4	32	O-ring	1
4	Rulmentul	1	33	O-ring	1
5	Transmisie	1	34	Core	1
6	Arbore	1	35	Baza	1
7	O-ring	1	36	Primăvara	1
8	Conexiune de bază	1	37	Mama	1
9	Sârmă	1	38	Regulator	1
10	Capac de protecție	1	39	Pad	1
11	Întreprupător de cabinet	1	40	Șurub	1
12	Microswitch	1	41	Șaibă pentru ulei	3
13	Capacul cabinetului	1	42	Accesați	1
14	Garnitura de ulei	1	43	Pad	1
15	Rulmentul	1	44	Conector	1
16	Bol excentric	1	45	O-ring	1
17	Rulment de sprijin	1	46	Cadrul pistonului	3
18	Pad	1	47	Etanșare etanșă la apă	3
19	Șurub	3	48	O-ring	6
20	Primăvara	3	49	Supapă de admisie	3
21	Piston	3	50	O-ring	6
22	Primăvara	1	51	Trompeta	3
23	O-ring	1	52	Capacul pompei	1
24	Primăvara	1	53	Șurub	4
25	Primăvara	1	54	Supapă de descărcare	3
26	Oprire evacuare	1	55	O-ring	3
27	O-ring	1	56	Capacul supapei	1
28	Corpul pompei	1	57	Capacul supapei	2
29	Orificiul supapei	1			



**Produsele electrice nu trebuie aruncate împreună cu deșeurile menajere. Acestea trebuie să fie depozitate în centre de reciclare desemnate. Pentru informații privind depozitarea echipamentelor electrice, vă rugăm să contactați autoritățile locale.**



1. Atenție la suprafețele fierbinți
2. Risc de șoc electric
3. Citiți cu atenție instrucțiunile de utilizare
4. Purtați protecție auditivă
5. Avertismentul că dispozitivul poate fi pornit fără avertizare